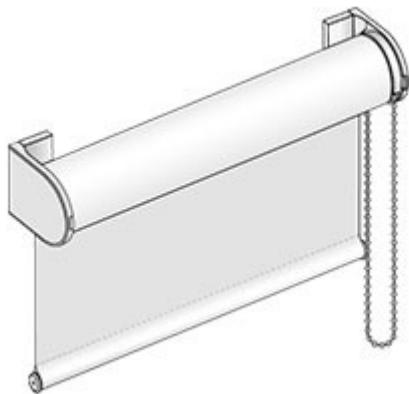
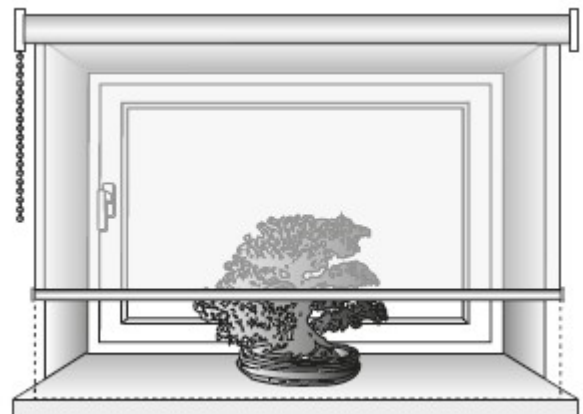


Rollo und Komfort

Das neue Rollo R_03 von MHZ besticht durch seine einfache Bedienbarkeit, den geringen Kraftaufwand und die geräuscharmen Laufeigenschaften. Je nach persönlichem Geschmack sind verschiedene Bedienvarianten möglich. Besonders bequem und gut geeignet für schlecht erreichbare Fenster ist der Elektro- oder Akkuantrieb. Wer sich für eine Kettenbedienung entscheidet, profitiert von einem eingebauten Federmotor und Getriebe, die abhängig vom Gewicht des Rollos die Bedienkraft gering halten. Durch das modulare System kann das gleiche Rollo mit unterschiedlichen Bedienelementen ausgestattet werden, ohne dass sich das Aussehen verändert. So können auch Modelle mit unterschiedlichen Bedienvarianten in einem Raum kombiniert werden und trotzdem ein einheitliches Gesamtbild ergeben.

Rollo und Individualität

Jeder Mensch, jedes Haus und jedes Fenster ist anders. Genauso individuell sind auch die Montagemöglichkeiten unserer Rollos. Ob an der Wand, der Decke, mit speziellen Nischenträgern in der Fensternische oder direkt am Fensterflügel - es gibt viele Möglichkeiten und wir finden für jede Einbausituation die passende!



Rollo und Kinder

Viele Familien mit kleineren Kindern entscheiden sich gegen Rollos, weil sich die Kinder in der Kette verletzen könnten. Um nicht auf alle positiven Eigenschaften der Rollos verzichten zu müssen, gibt es bei diesem Rollo verschiedene Antriebssysteme ohne Kette, sowie die patentierte MHZ Bedienkette mit Abreißsystem bei der Kettenbedienung. So ist das Rollo R_03 absolut kindersicher und durch den geringen Kraftaufwand außerdem auch von kleineren Kindern leicht zu bedienen.

Kommen Sie zu uns und lassen Sie sich beraten! Wir freuen uns auf Sie.

